

DOSIER DE COMPETICIÓN



TORNEO DE
WATERPOLO
INFANTIL MIXTO

MAR - ABR

2018

VIERNES 30
SÁBADO 31
DOMINGO 01



PISCINA ASKARTZA
LEIOA
BIZKAIA

+ INFO

www.wp-camp.com/torneo/bizkaia

SISTEMA DE COMPETICIÓN



PRIMERA FASE:

El **IV Torneo WP CAMP Bizkaia** infantil mixto tendrá una primera fase con cuatro grupos, cada uno con 4 equipos. Se jugará en formato liguilla todos contra todos una única vuelta con un total de 3 jornadas; 3 partidos por cada equipo. Se jugarán 2 tiempos de 15 minutos a tiempo corrido, con un descanso de 2 minutos entre tiempos. No se podrán pedir tiempos muertos.

Por cada partido ganado se obtendrán 3 puntos, por empate 1 punto y 0 por derrota.

En caso de terminar la primera fase con uno o más equipos empatados se seguirán los siguientes criterios:

- >> Resultado en los partidos directos
- >> Mayor diferencia de goles entre los partidos directos
- >> Más goles marcados en la fase de grupos
- >> Mayor diferencia de goles en la primera fase
- >> Sorteo



FASE FINAL:

En la siguiente ronda, se cruzarán los dos primeros clasificados de cada grupo en los cuartos de final del 1-8 y los dos últimos clasificados jugarán del 9-16. Los cruces se harán entre los grupos A y D y los grupos B y C.

Los ganadores jugarán las semifinales del 1-4 y 9-12 mientras que los perdedores de los cuartos de final disputarán las semifinales del 5-8 y del 13-16 respectivamente.

La última jornada estará destinada a las finales donde se disputarán los partidos por las posiciones finales del torneo. En la final y partido por el tercer puesto, cada equipo dispondrá de un tiempo muerto por partido.

En caso de empate durante toda esta última fase, el ganador se decidirá en una tanda de 3 penaltis.

GRUPOS



GRUPO A	LAUTADA WP UE HORTA CN MARTORELL NÁUTICA PORTUGALETE	GRUPO B	CLARET ASKARTZA CN CORUÑA AESE CW SANTIAGO
GRUPO C	CW MORVEDRE CN HELIOS CN CATALUNYA CM FERROL	GRUPO D	LEIOA WLB CN SABADELL EM OLIVAR CNW SESTAO

CALENDARIO

VIERNES 30 DE MARZO 2018

09:00 - 09:38	P1	J1	A	NAUTICA	LAUTADA
09:38 - 10:16	P2	J1	A	HORTA	MARTORELL
10:16 - 10:54	P3	J1	B	SANTIAGO	ASKARTZA
10:54 - 11:32	P4	J1	B	CORUÑA	AESE
11:32 - 12:10	P5	J1	C	FERROL	MORVEDRE
12:10 - 12:48	P6	J1	C	HELIOS	CATALUNYA
12:48 - 13:26	P7	J1	D	SESTAO	LEIOA
13:26 - 14:04	P8	J1	D	SABADELL	OLIVAR
14:04 - 14:42	P9	J2	A	LAUTADA	HORTA
14:42 - 15:20	P10	J2	A	MARTORELL	NÁUTICA
15:20 - 15:58	P11	J2	B	ASKARTZA	CORUÑA
15:58 - 16:36	P12	J2	B	AESE	SANTIAGO
16:36 - 17:14	P13	J2	C	MORVEDRE	HELIOS
17:14 - 17:52	P14	J2	C	CATALUNYA	FERROL
17:52 - 18:30	P15	J2	D	LEIOA	SABADELL
18:30 - 19:08	P16	J2	D	OLIVAR	SESTAO
19:08 - 19:46	P17	J3	A	NÁUTICA	HORTA
19:46 - 20:24	P18	J3	A	MARTORELL	LAUTADA
20:24 - 21:02	P19	J3	B	SANTIAGO	CORUÑA
21:02 - 21:40	P20	J3	B	AESE	ASKARTZA

CALENDARIO



SÁBADO 31 DE MARZO 2018

09:00 - 09:38	P21	J3	C	FERROL	HELIOS
09:38 - 10:16	P22	J3	C	CATALUNYA	MORVEDRE
10:16 - 10:54	P23	J3	D	SESTAO	SABADELL
10:54 - 11:32	P24	J3	D	OLIVAR	LEIOA
11:32 - 12:10	P25	QF1	(9-16)	4° A	3° C
12:10 - 12:48	P26	QF2	(9-16)	4° B	3° D
12:48 - 13:26	P27	QF3	(9-16)	4° C	3° A
13:26 - 14:04	P28	QF4	(9-16)	4° D	3° B
14:04 - 14:42	P29	QF5	(1-8)	1° A	2° C
14:42 - 15:20	P30	QF6	(1-8)	1° B	2° D
15:20 - 15:58	P31	QF7	(1-8)	1° C	2° A
15:58 - 16:36	P32	QF8	(1-8)	1° D	2° B
16:36 - 17:14	P33	SF1	(13-16)	P(QF1)	P(QF2)
17:14 - 17:52	P34	SF2	(13-16)	P(QF3)	P(QF4)
17:52 - 18:30	P35	SF3	(9-12)	G(QF1)	G(QF2)
18:30 - 19:08	P36	SF4	(9-12)	G(QF3)	G(QF4)
19:08 - 19:46	P37	SF5	(5-8)	P(QF5)	P(QF6)
19:46 - 20:24	P38	SF6	(5-8)	P(QF7)	P(QF8)
20:24 - 21:02	P39	SF7	(1-4)	G(QF5)	G(QF6)
21:02 - 21:40	P40	SF8	(1-4)	G(QF7)	G(QF8)

DOMINGO 1 DE ABRIL 2018

09:00 - 09:40	P41	(15-16)	P(SF1)	P(SF2)
09:40 - 10:20	P42	(13-14)	G(SF1)	G(SF2)
10:20 - 11:00	P43	(11-12)	P(SF3)	P(SF4)
11:00 - 11:40	P44	(9-10)	G(SF3)	G(SF4)
11:40 - 12:00	PRESENTACIÓN DE EQUIPOS			
12:10 - 12:50	P45	(7-8)	P(SF5)	P(SF6)
12:50 - 13:30	P46	(5-6)	G(SF5)	G(SF6)
13:30 - 14:10	P47	(3-4)	P(SF7)	P(SF8)
14:10 - 14:50	P48	(1-2)	G(SF7)	G(SF8)
14:50 - 15:00	ENTREGA DE PREMIOS			

ENTREGA DE PREMIOS

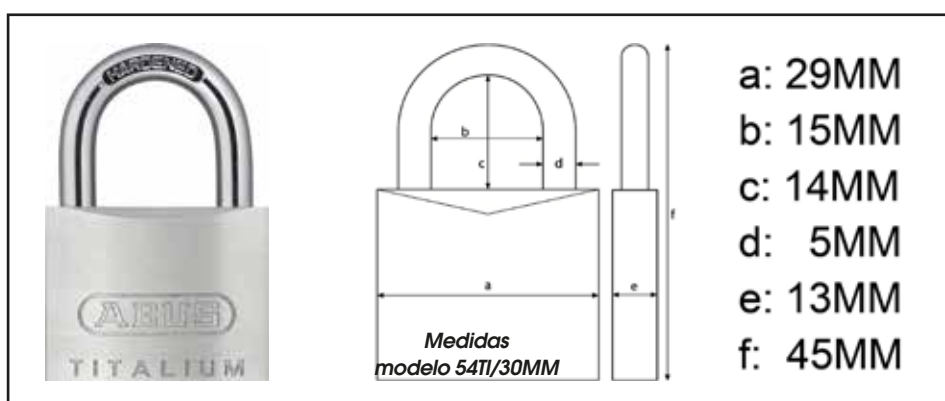
Al término de la final, se procederá a la entrega de trofeos a los tres primeros clasificados del **IV Torneo WP CAMP Bizkaia**.



Los equipos en régimen interno se alojarán en las siguientes residencias:

- > **Residencia Atalaia:** Helios, Catalunya, Sabadell y Martorell
- > **Poshtel Bilbao:** Horta, AESE, Morvedre, Ferrol, Coruña, Santiago y Olivar

Los equipos alojados en el Poshtel Bilbao tendrán a su disposición una taquilla privada. A continuación os especificamos las características que debe tener el candado para almacenar los objetos personales:



>> Rogamos el mejor comportamiento de los equipos tanto en las residencias como en los autobuses. El coste de cualquier desperfecto injustificado causado en estos espacios será facturado al club de origen de la persona o personas que lo hayan causado.

REUNIÓN TÉCNICA

La noche del jueves 29 de marzo se realizará una reunión técnica para explicar el funcionamiento del torneo, así como resolver cualquier tipo de duda que pueda haber. Para facilitar la asistencia a la reunión, se realizarán en las dos residencias:

- > **22:00** en la Residencia Atalaia
- > **23:00** en el Poshtel Bilbao

¡Esperamos vuestra asistencia!



SERVICIO DE BUS



La organización pondrá al servicio de los equipos que estén alojados en el Poshtel Bilbao un servicio de bus totalmente gratuito para realizar el desplazamiento hasta la instalación de Askartza. Estos serán los horarios de los desplazamientos:

VIERNES 30 DE MARZO 2018

IDA		VUELTA	
08:30	HORTA, SANTIAGO	21:00	OLIVAR, HORTA, FERROL, MORVEDRE
09:30	CORUÑA, AESE	22:30	AESE, SANTIAGO, CORUÑA
10:15	FERROL, MORVEDRE, OLIVAR		

SÁBADO 31 DE MARZO 2018

IDA		VUELTA	
08:30	FERROL, MORVEDRE	21:00	En función del calendario
09:30	OLIVAR + En función del calendario	22:30	En función del calendario
10:15	En función del calendario		

DOMINGO 1 DE ABRIL 2018

IDA

Dos viajes de subida dependiendo calendario de competición y Presentación



POSHTEL
ALAMEDA REKALDE, 11
BILBAO



ASKARTZA
PARKING EXTERIOR
AUTOBUSES





Los asistentes podrán comprar productos **Turbo®** y **WP CAMP** en nuestra tienda con productos y material exclusivo de waterpolo. La tienda contará con la opción de realizar el **pago con tarjeta de crédito**.

- Bañadores de waterpolo (chico y chica)
- Gorros de waterpolo
- Sudaderas WP CAMP
- Camisetas WP CAMP
- Toallas microfibra
- Balones de waterpolo
- Mochilas y peñates
- Gafas de natación
- Gorros de silicona
- Y mucho más...



ENTRETENIMIENTO

Los participantes en el **IV Torneo WP CAMP BIZKAIA** dispondrán de varios **espacios para poder relajarse y jugar** durante el evento. Las **pistas polideportivas** del Colegio Askartza permitirán que los deportistas puedan disfrutar en los tiempos libres de la competición. La organización facilitará **balones y material lúdico** bajo la supervisión de un responsable del equipo.

HORARIOS COMEDOR



Basándonos en la capacidad del *comedor de la Residencia Atalaia* y a partir del calendario del torneo, desde la organización proponemos los siguientes horarios de comedor. En caso de estar interesados en cambiar dicho horario, rogamos que los equipos lo comuniquen lo antes posible. Para el sábado 31, el horario se adaptará en función de los resultados del torneo.



VIERNES 30 DE MARZO 2018

12:30	MARTORELL	HORTA	LAUTADA	NÁUTICA
13:00	ASKARTZA	CORUÑA	SANTIAGO	
13:30	CATALUNYA	AESE	HELIOS	
14:00	MORVEDRE	FERROL	SESTAO	LEIOA
14:30	OLIVAR	SABADELL		
20:30	OLIVAR	HORTA	FERROL	MORVEDRE
21:00	MARTORELL	HELIOS	CATALUNYA	SABADELL
21:30	SANTIAGO	CORUÑA		
22:00	AESE			

SÁBADO 31 DE MARZO 2018

12:30	P29	P30		
13:00	P25			
13:30	P26	P31		
14:00	P27	P32		
14:30	P28			

* Existe la posibilidad de reservar un picnic para llevar para la comida del domingo 01 de abril, con un precio de 9 € por menú.

CONTACTO

Para cualquier consulta contactar
con la organización WP CAMP



TELÉFONO

(+34) 93 229 65 57 (L-V, 9:00-19:00)



EMAIL

torneo@wp-camp.com



WEB

www.wp-camp.com

ORGANIZAN:



COLABORAN:

